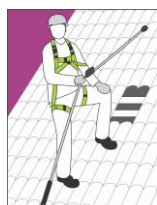
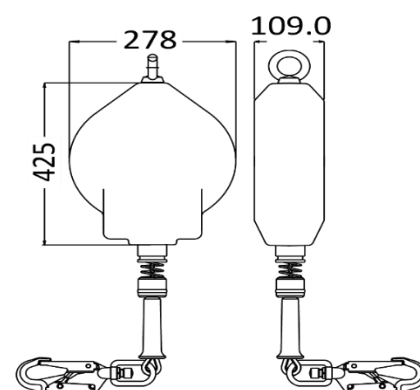


Olympe



| |
|---|
| HS CODE |
| 8428 90 90 |
| CARTON SIZE / PCS. |
| 60 x 40 x 24 cm / 4 |
| FA 20 400 25/30 : AET N°2777/10827-02/E02-01 FA 20 400 30S : AET N°2777/10827-02/E07-01 |
| Satra Technology Europe Ltd., N° 2777, Bracetown Business Park, Clonee, Dublin, D15YN2P, Ireland |
| MODULE D FI14/14003.02 |
| SGS Fimko Oy, N°0598 Takomotie 8, 00380 HELSINKI, Finland |
| AET (UKCA) N°AB0321/16089-01/E01-01 |
| Satra Technology Centre, N°0321 Wyndham Way, Telford Way, Kettering Northamptonshire, NN16 8SD, United Kingdom |
| MODULE D 11 IN14/14003 |
| SGS United Kingdom Ltd., N°0120 Unit 202B, Worle Parkway, Weston-super-Mare, BS22 6WA, United Kingdom |
| ACKNOWLEDGEMENT OF RECEIPT N°3975/1/2018 (ATEX) |
| Technická Inšpekcia, a.s. N°1354 Trnavská cesta 56, 821 01 Bratislava, Slovenská Republika |

| REF. | FA 20 400 25 FA 20 400 30 | FA 20 400 30S |
|---------------|--|--|
| LG. KG | 25 m 30 m | 30 m |
| CE | EN 360:2002 | EN 360:2002 |
| MAT. | Polyamide 6 - 30% fiber glass | |
| | STEEL Ø 4.5 mm FA 50 101 17 / FA 50 203 20 with fall indicator | INOX Ø 4.5 mm FA 50 101 17 / stainless steel connector with fall indicator |
| 360° | | x2 |
| R(kN) | 12 kN | |
| | NO | |
| + | ATEX Zone 1 | |
| Kg | 12.50 KG 13.25 KG | 13.25 KG |

LG.

 KG
 Longueur Poids maxi utilisateur
 Length Max. user weight
 Longitud Peso máximo del usuario
 Lunghezza Peso Max. dell'utente
 Länge Höchstgewicht des Benutzers

MAT.

 Matière carter / câble
 Material of casing / wire rope
 Material cárter / cable
 Material dei carter / Cavo
 Material Gehäuse / Seil

Matière connecteur haut / connecteur bas
 Material of top connector / bottom connector
 Material conector alto / conector bajo
 Materiale connettore alto / connettore basso
 Material oberes / unteres Verbindungselement

360°
 Nombre d'émerillons
 Number of swivels
 Cantidad de eslabones giratorios
 Numero di tornichetti
 Anzahl der Wirbel

Homologué pour le travail à proximité d'arêtes vives
 Approved for work near sharp edges
 Homologado para trabajo cerca de aristas vivas
 Omologato per lavoro in prossimità di spigoli vivi
 Zugelassen für Arbeiten in der Nähe scharfer Kanten